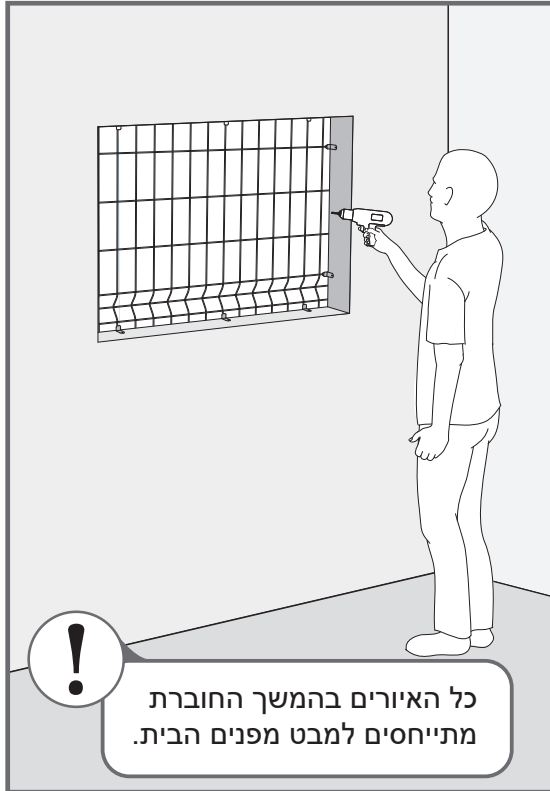


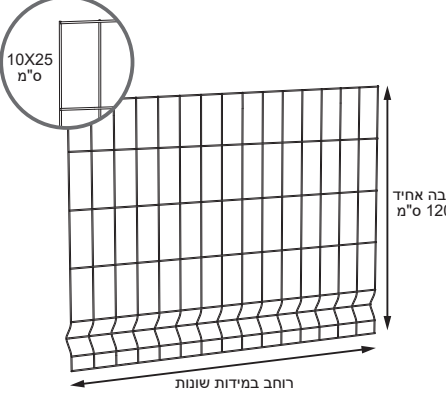




סורגית לטף מיועדת כפתרון למניעת נפילה חו"ח של ילדים מהחלון ויחד עם זאת, חובה לחנך ילדים שלא להתקרב לחלון בשום מצב כי ייתכן שבבתים אחרים בהם יבקר לא קיימים סורגים.


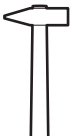





בטרם מתחילים להרכיב את הסורגית יש להקפיד ולקרוא את הוראות ההתקנה במלואן מההתחלה ועד הסוף. בכל מקרה של ספק או אם מתעוררת שאלה אין להסס לפנות אלינו באמצעות הטלפון/בווצאפ/באימייל (הרשומים מטה).



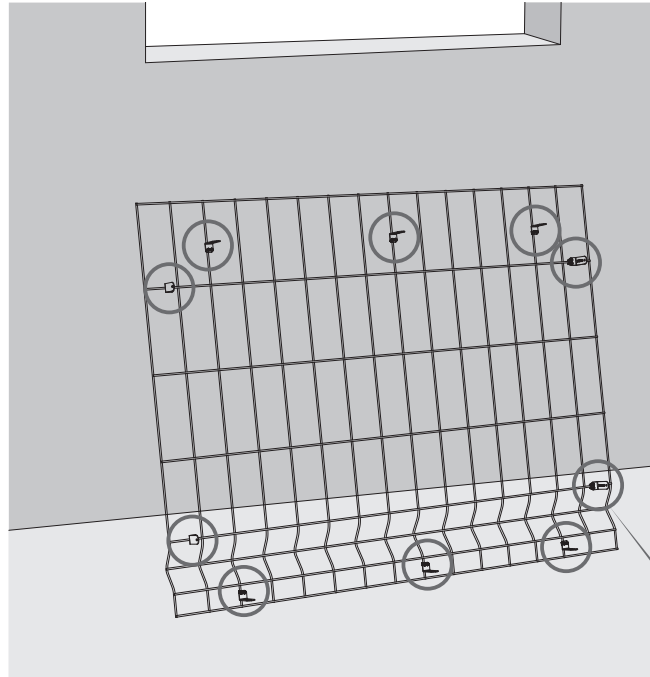
כלול בכל ערכה:

 <p>מהדק כבל M5 סטנדרטי</p>	<p>ניתן לרכוש תפסים ארוכים במידות שונות</p>  <p>תפס</p>	 <p>גובה אחיד 120 ס"מ</p> <p>רוחב במידות שונות</p> <p>סורג</p>
 <p>דיבל בלוק/בטון 8 מ"מ ובורג</p>	 <p>דיסקה משוננת 5 מ"מ</p>	

כלים דרושים:

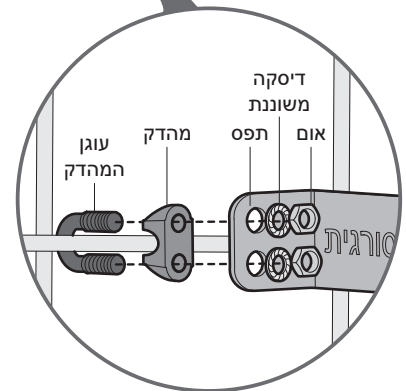
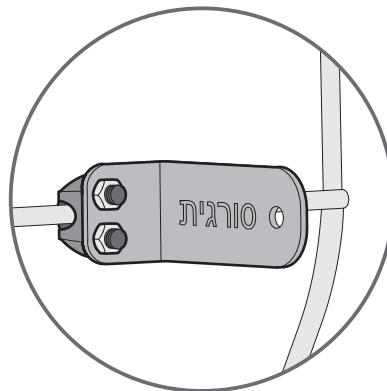
 <p>חבל</p>	 <p>פטיש</p>	 <p>מברג פיליפס / מברגה</p>	 <p>מקדחה רוטטת/פטישון</p>
 <p>מקדח בטון 8 מ"מ</p>	 <p>8 מ"מ</p>	 <p>טוש לסימון</p>	

הרכב את התפסים של הסורגית (8 – 12 תפסים בהתאם לגודל הסורג) במיקומים המיועדים לכך כמתואר באיור.



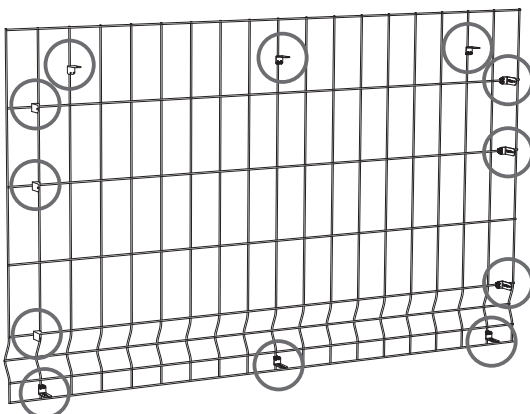
חלון ברוחב 120-150 ס"מ
(10 תפסים)

אין להדק חזק את האומים, שכן בשלב זה התפס צריך לנוע בחופשיות על הסורג. מצד שני יש לסגור בשלב זה את האומים כ-3 סיבובים כדי שלא יפלו במהלך ההתקנה.

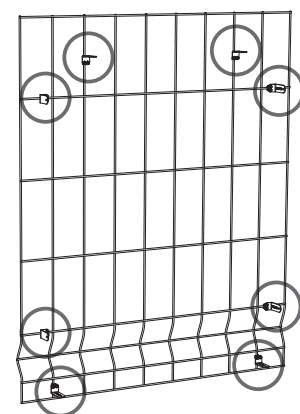


הקפד להרכיב את כל חלקי התפס לרבות הדיסקיות המשוננות.

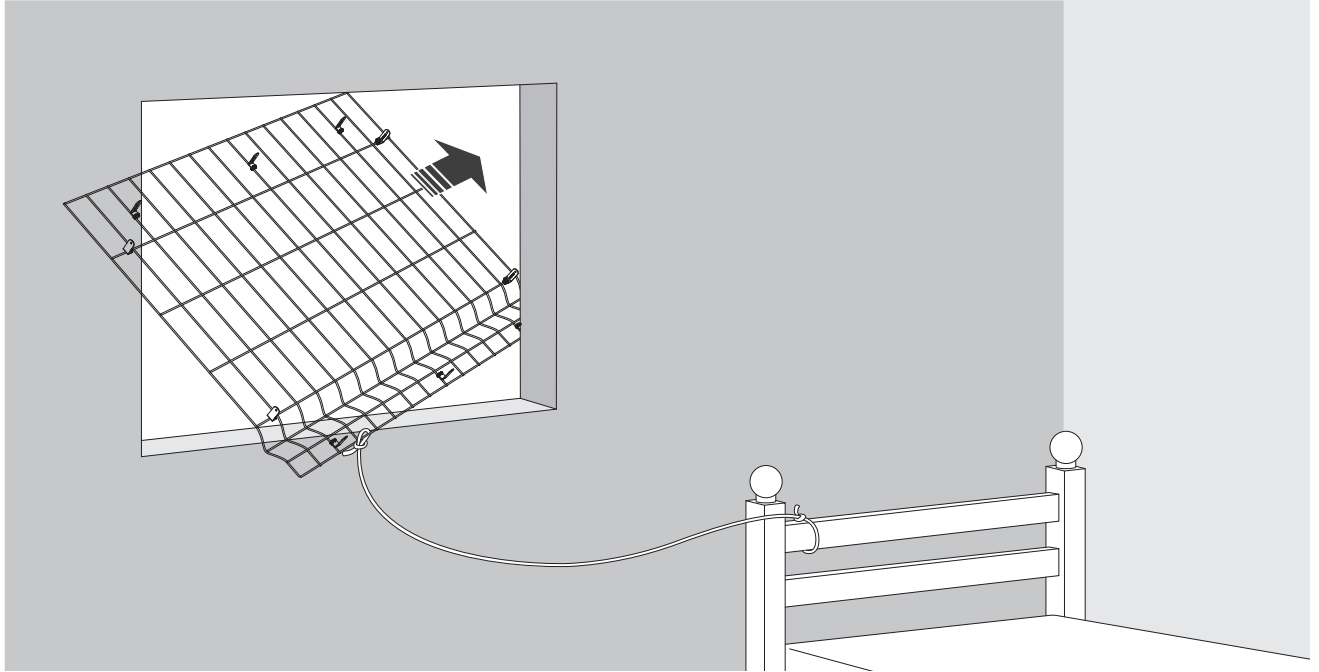
חלון ברוחב 160-180 ס"מ
(12 תפסים)



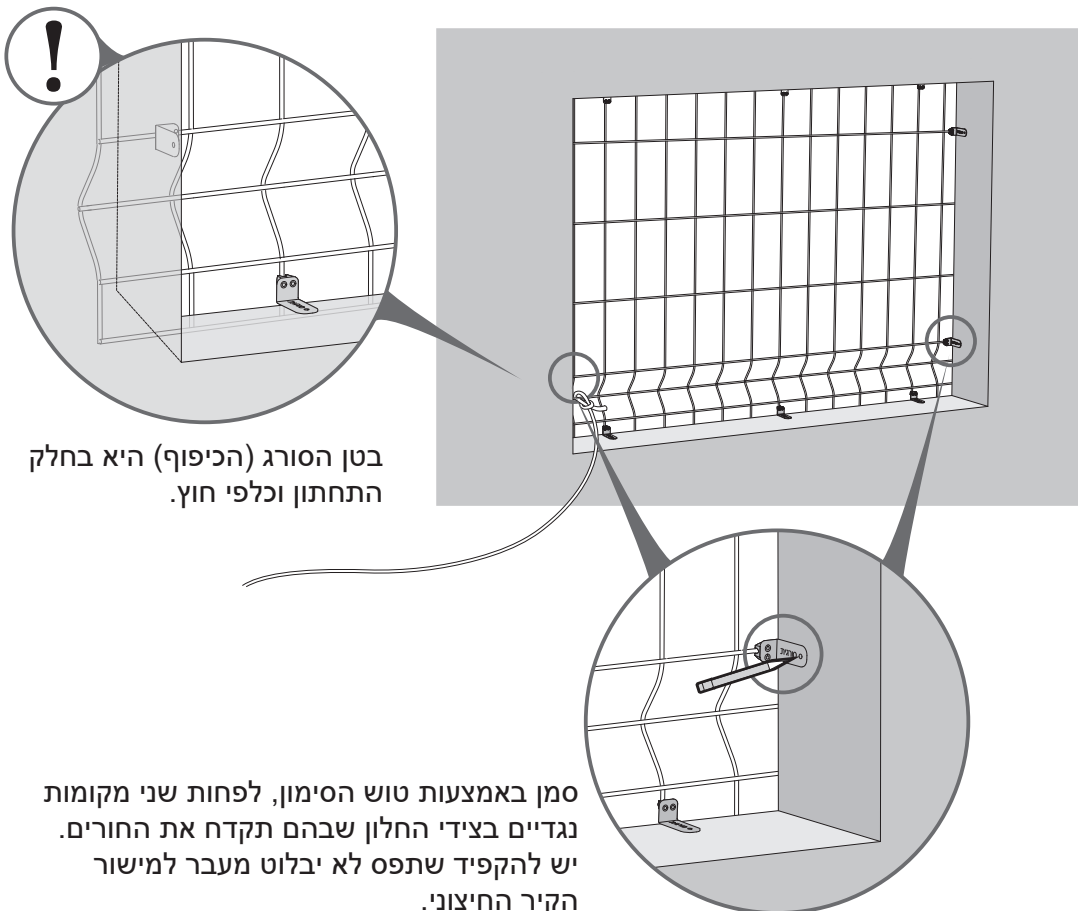
חלון ברוחב 80-110 ס"מ
(8 תפסים)



על מנת לאבטח את הסורג במהלך ההתקנה, קשור את צדו האחד של החבל אל הסורגית ואילו את צדו השני לנקודה קבועה ויציבה בחדר כגון רגל מיטה, שולחן יציב, ארון וכו'. הוצא את הסורג מחוץ לחלון באלכסון.



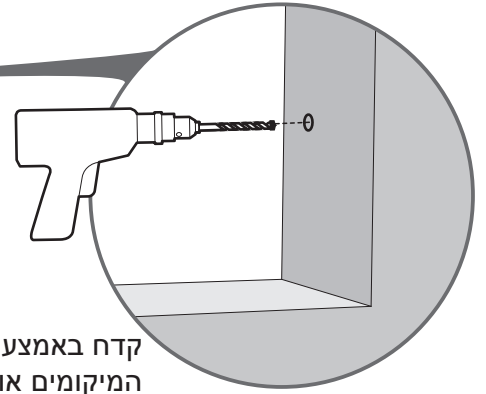
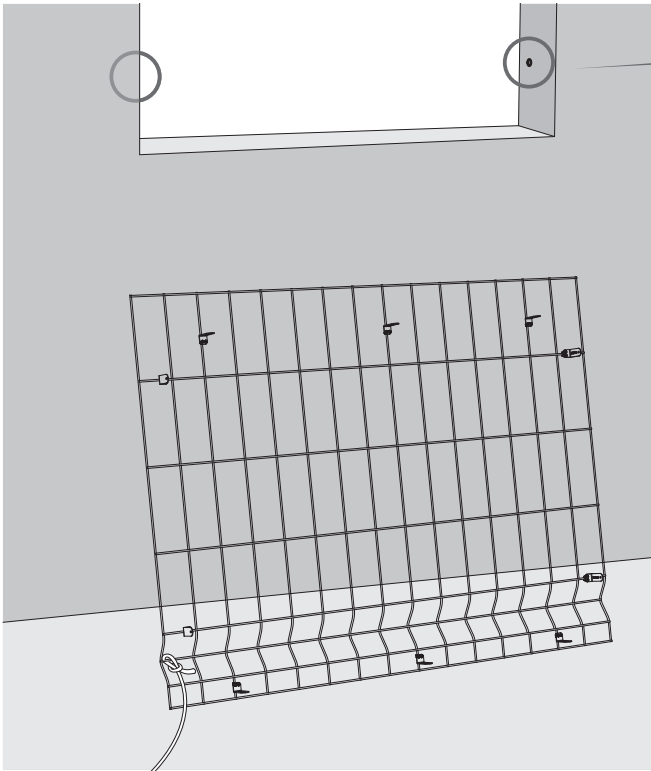
הצמד את הסורג לקיר החיצוני.



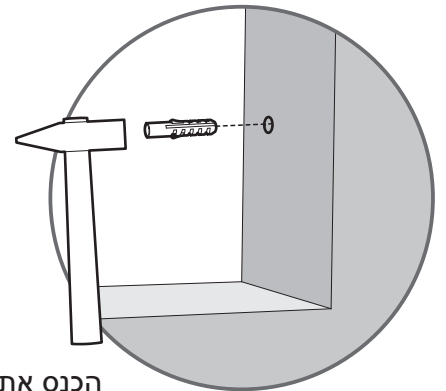
בטן הסורג (הכיפוף) היא בחלק התחתון וכלפי חוץ.

סמן באמצעות טוש הסימון, לפחות שני מקומות נגדיים בצידו החלון שבהם תקדח את החורים. יש להקפיד שתפס לא יבלוט מעבר למישור הקיר החיצוני.

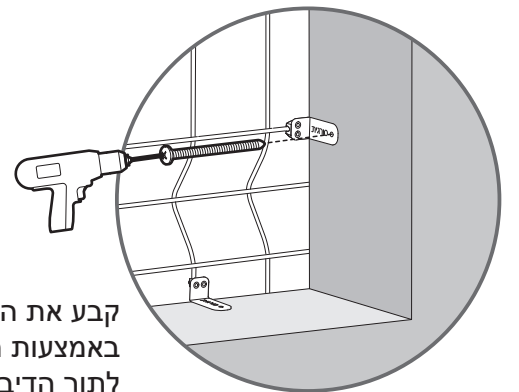
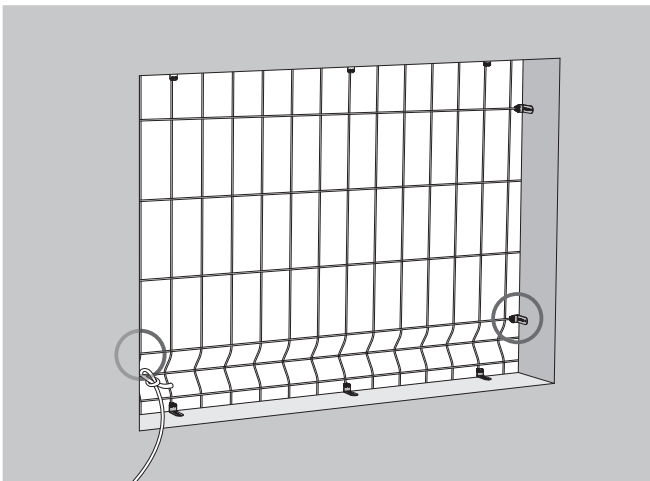
הוצא את הסורג מהחלון והחזר אותו לחדר.



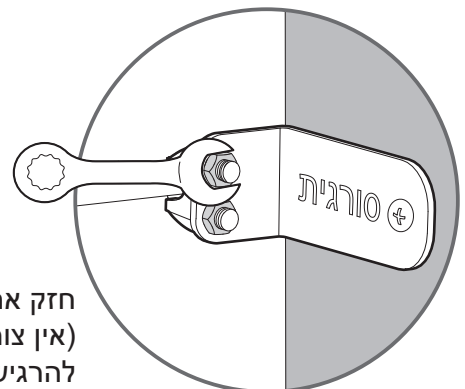
קדח באמצעות המקדחה את המיקומים אותם סימנת



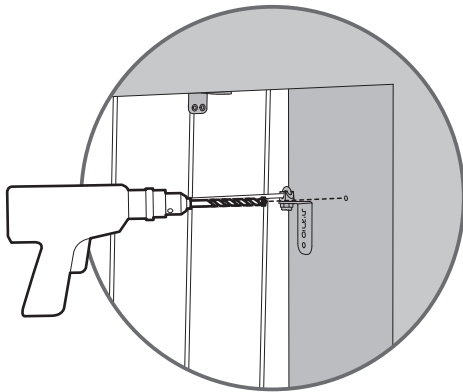
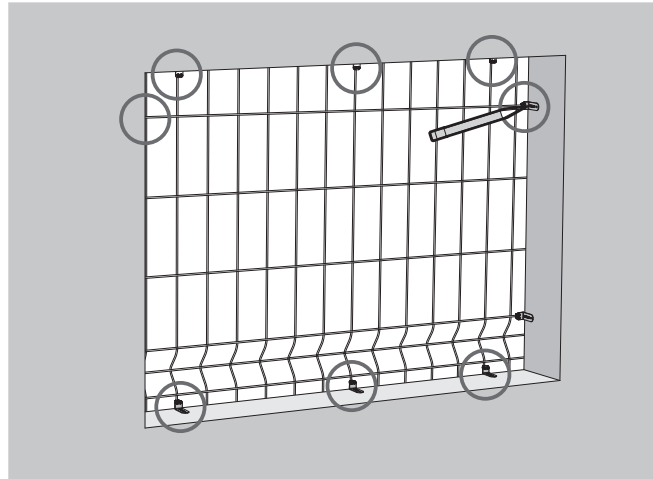
הכנס את הדיבלים



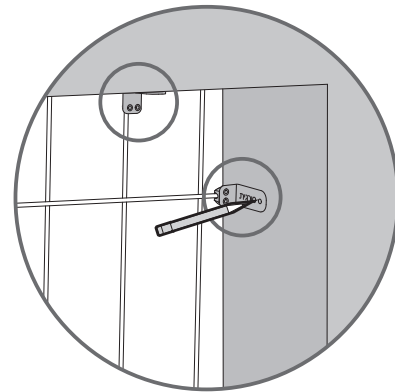
קבע את התפסים לקיר באמצעות הברגת הברגים לתוך הדיבלים.



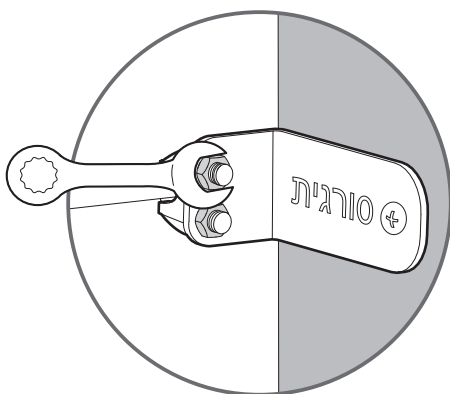
חזק את האומים של שני התפסים (אין צורך לסגור בכוח רב, מספיק להרגיש מעט התנגדות של האום).



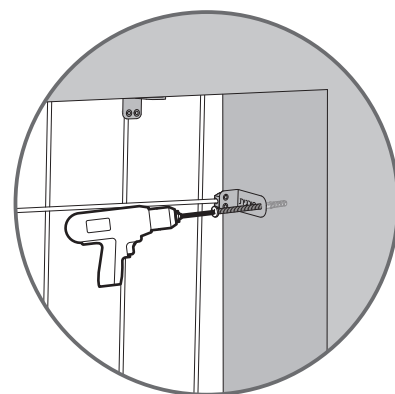
2. קדח את החורים



1. סמן דרך התפסים שנותרו לא מחוברים את יתר החורים לקדיחה



4. חזק את האומים עד שתרגיש התנגדות

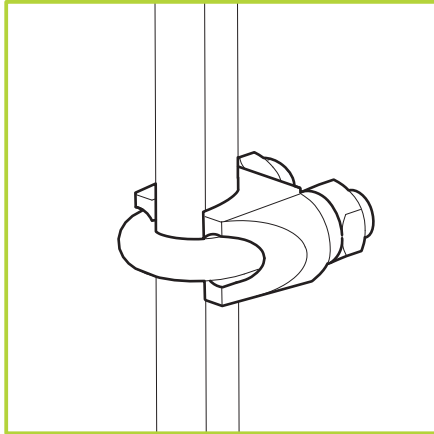


3. לאחר מכן הכנס את הדיבלים לתוך הקיר והברג את הברגים

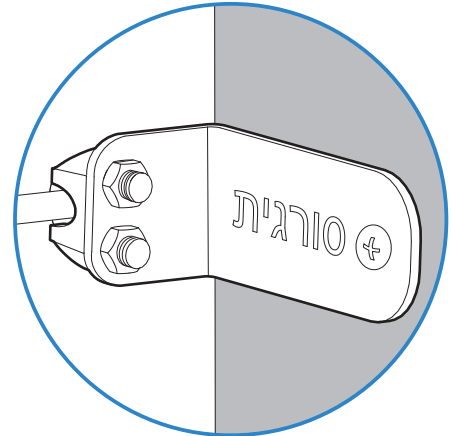
בשלב זה ניתן להתיר את החבל מהסורג.

תצורות הרכבה שונות בחלונות לא סטנדרטיים

שים לב: איורים 10-1 מתייחסים למבט מחוץ הבית ⚠



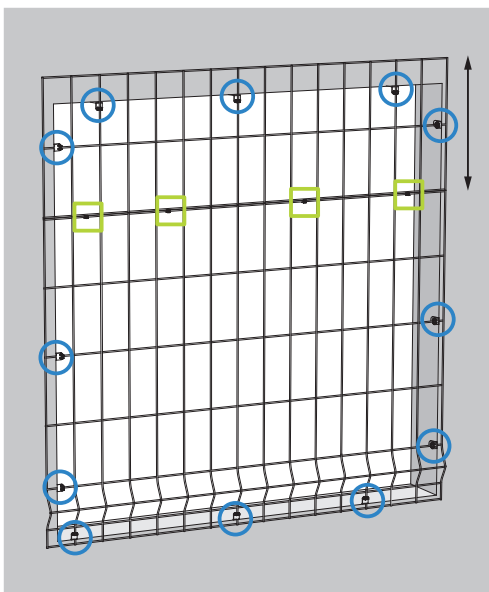
שרשור שתי סורגיות
באמצעות מהדקי
שרשור ייעודיים.



חיבור הסורג לקיר
באמצעות התפס.

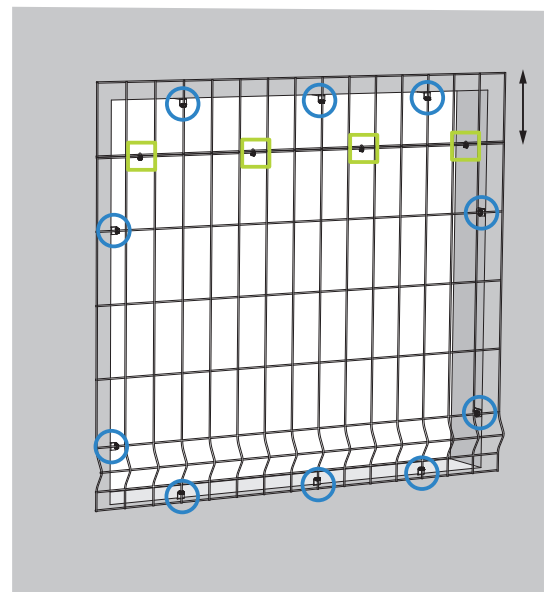
2. חלון גבוה (עד 170 ס"מ גובה) –
תוספת גובה של שתי שורות

לצורך הרכבת התוספת יש להשתמש במהדקי
השרשור הייעודיים המצורפים לערכה.



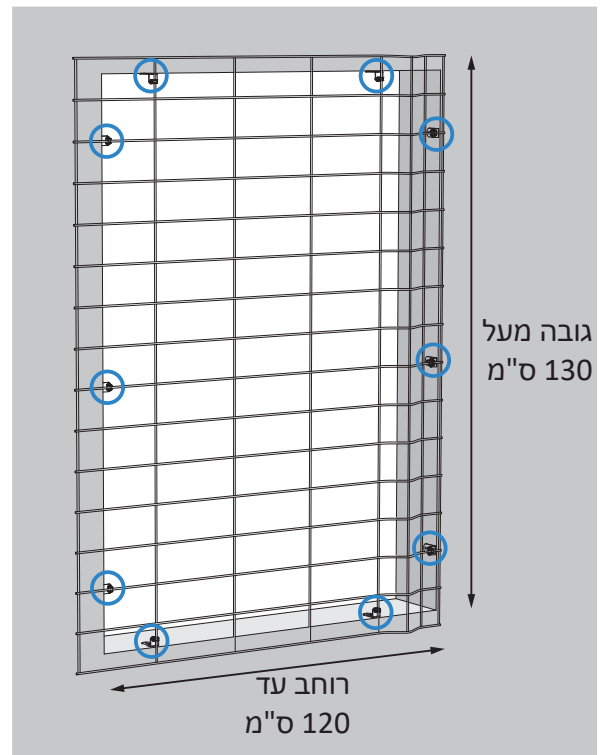
1. חלון גבוה (עד 145 ס"מ גובה) –
תוספת גובה של שורה אחת

לצורך הרכבת התוספת יש להשתמש במהדקי
השרשור הייעודיים המצורפים לערכה.



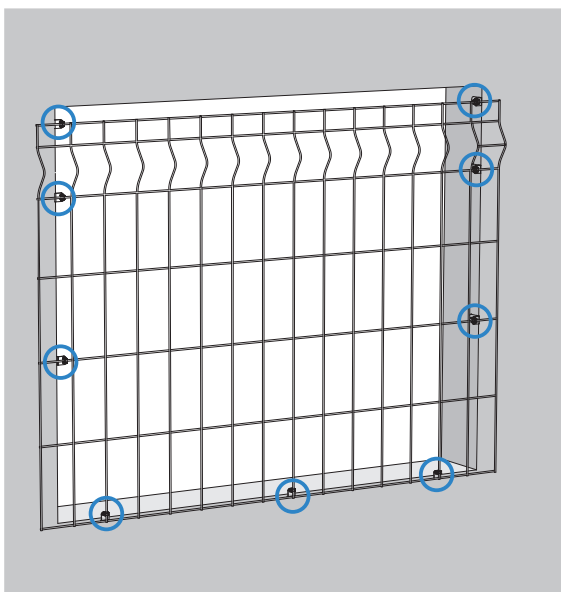
3. חלון ברוחב של עד 120 ס"מ
וגובה מעל 130 ס"מ

שים לב שהבליטה בסורג (הגל) הוא בצד ולאורך
(מלמעלה למטה)



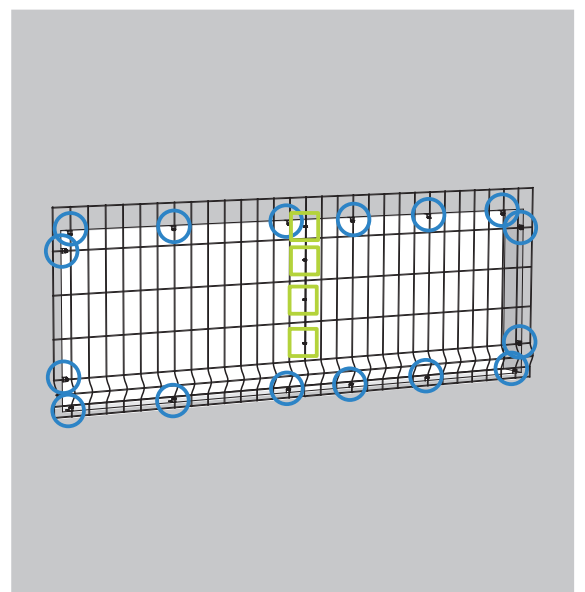
5. חלון גבוה (עד 130 ס"מ גובה)

חלון גבוה (עד 130 ס"מ גובה) – במקרה זה יש להקפיד ולהרכיב שני תפסים במוט האופקי העליון ביותר וכדאי יותר שהבליטה בסורג (הגל) תהיה למעלה ולא למטה.



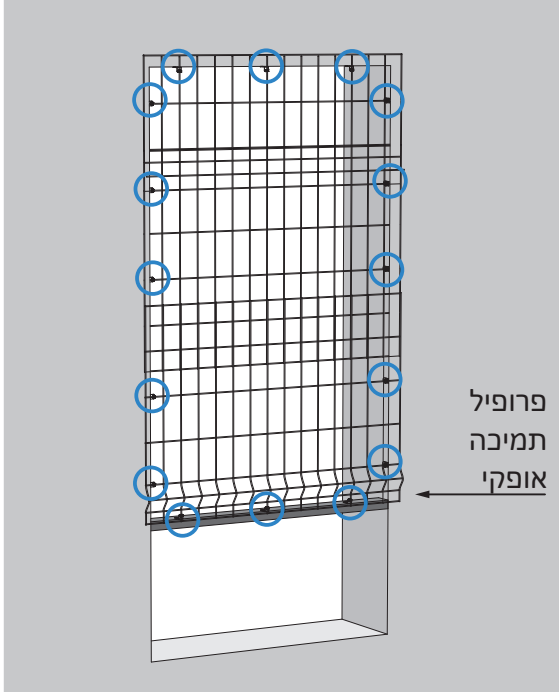
4. התקנה בחלון רחב (גובה עד 120 ס"מ)

יש לחבר את אזור המפגש ביניהם באמצעות מהדקי השרשור המצורפים לערכה.



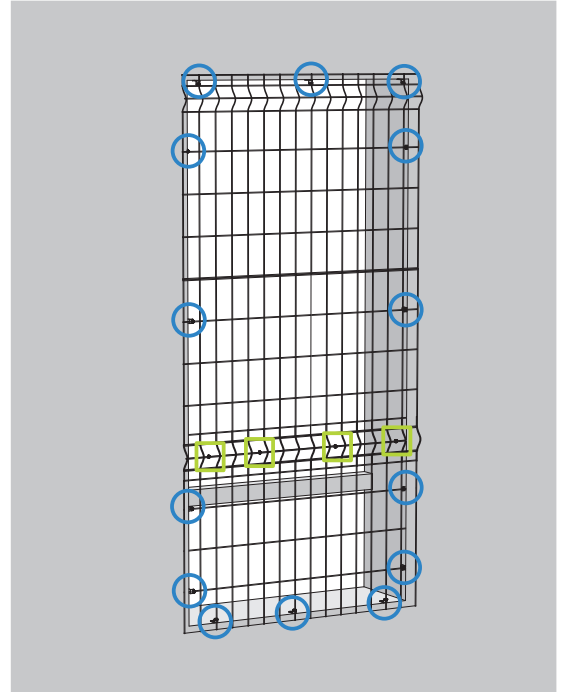
7. חלון כפול מחולק לשניים – התקנה עם פרופיל עזר אמצעי אופקי תחתון

יש להתקין פרופיל עזר בגובה הסף התחתון של החלק שנפתח (החלק העליון) ואל פרופיל העזר יש לחבר את התפסים התחתונים המקבעים את הסורג. בכל מקרה יש להקפיד שהמרווח שנוצר בין החלון לבין הפרופיל לא יעלה על 10 ס"מ בהתאם להנחיות התקן.



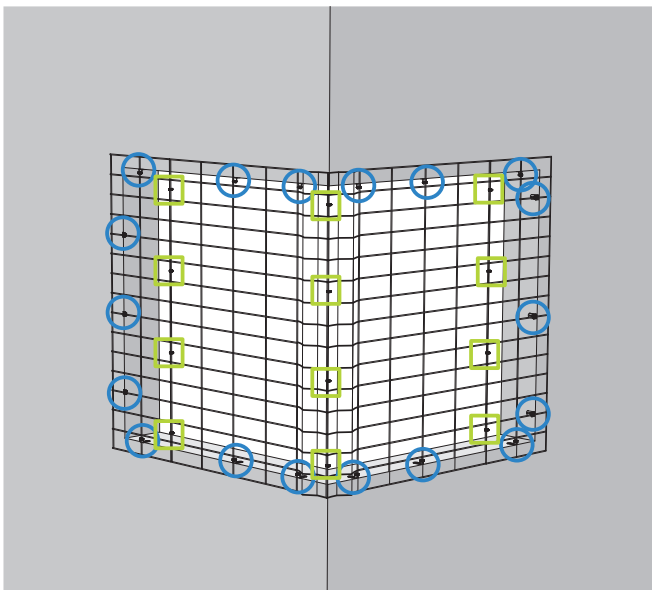
6. חלון כפול מחולק לשני – התקנה מלמעלה ועד למטה של שתי סורגיות משורשרות.

יש לחבר את שני הסורגים באמצעות מהדקי שרשור ולהקפיד שיכסו את החלון כולו. התקנה כזו אפשרית כשהגובה החלק התחתון מהרצפה אינו עולה על 60 ס"מ.



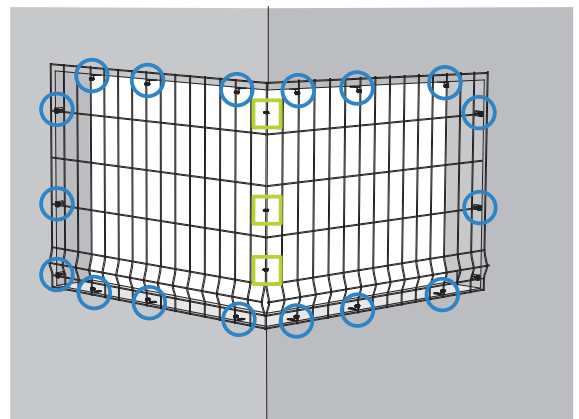
9. חלון פינתי גדול מאד - בגובה של מעל 120 ס"מ וברוחב כל צד של מעל 120 ס"מ

יש לסובב כל אחד מהסורגים ב 90 מעלות ולחבר את אזור המפגש ביניהם באמצעות מהדקי השרשור המצורפים לערכה. רצוי שבאזור החיבור ביניהם תהיינה הבליטות (הגלים).



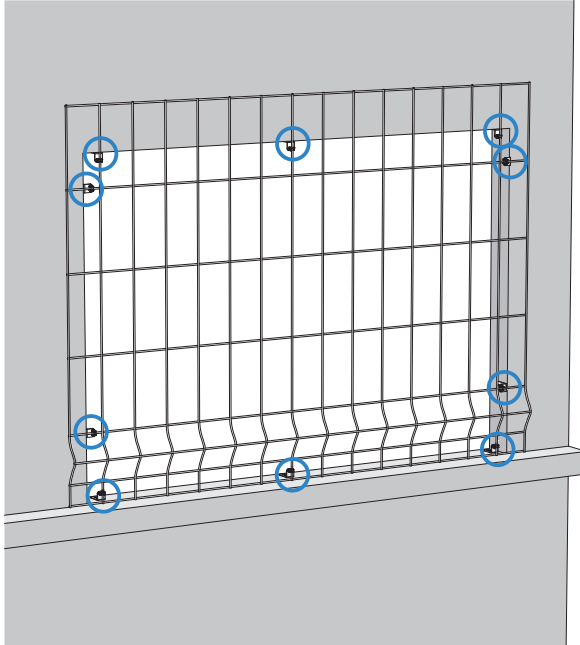
8. חלון פינתי בגובה של עד 120 ס"מ

יש לחבר את הסורגים באזור המפגש ביניהם באמצעות מהדקי השרשור המצורפים לערכה.



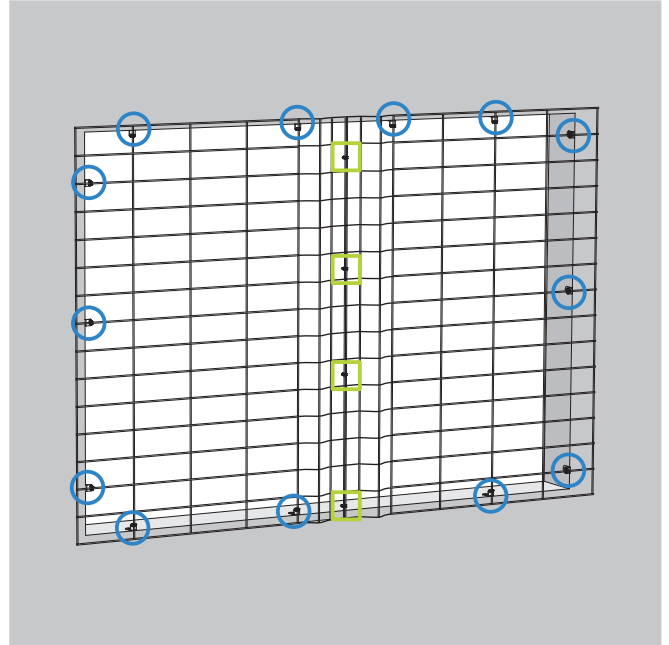
11. התקנה בחלון עם מדף תחתון

יש למקם את הסורג הגובה המדף ולא מתחתיו ולהצמידו לקיר החיצוני.



10. התקנה בחלון רחב (גובה מעל 120 ס"מ ורוחב מעל 180 ס"מ)

יש לסובב כל אחד מהסורגים ב 90 מעלות ולחבר את אזור המפגש ביניהם באמצעות מהדקי השרשור המצורפים לערכה, רצוי מאד שכל אחת מהבליטות (הגל) תהיינה במרכז החלון בצורה אנכית.



הוראות בטיחות

- * תפס הסורגית חייב להיות כולו בתוך המסגרת ולכן יש לקדוח את החור במרחק של לפחות 5 ס"מ מקצה החלון. בחלונות שבהם עובי המסגרת קטן מ 5 ס"מ אין להתקין את הסורגית.
- * המסגרת הפנימית של הקיר עליה מתקינים את הסורגית צריכה להיות עשויה מבלוק/בטון מלא בלבד. אין להתקין את סורגית על קיר מכל סוג אחר. במידה ויש ספק שמדובר בקיר מסוג אחר ניתן להתייעץ עם הצוות הטכני של חברת סורגית.
- * בתום ההתקנה הסורגית צריכה להיות צמודה לחלון, ממש באותו המישור עם הקיר החיצוני של הבניין.
- * סורגית נועדה למנוע נפילה חו"ח של ילדים מחלונות ואין לעשות בה כל שימוש אחר לרבות לתלות עליה שום אובייקט כגון עציצים וכו'.
- * סורגית נועדה להרכבה על החלון כולו ואין להרכיבה על חלק מהחלון בתצורה של מעקה בטיחות.
- * יש להקפיד ולהרכיב את כל החלקים המצורפים לערכה ללא יוצא מן הכלל לרבות השייבות המשוננות.
- * מומלץ לתחזק מדי חצי שנה את חלקי הפרזול המחברים את התפסים אל הסורגית (שייבות ואומים) באמצעות ריסוס בתכשיר שימון (WD40).
- * בתום תהליך ההתקנה יש לנענע את הסורגית ליד כל תפס ולוודא שהתפסים אכן מעגנים את הסורגית למסגרת הקיר כראוי וזאת ללא שום תזוזה של התפס. במקרה של ספק יש להתייעץ עם בעל מקצוע או ליצור איתנו קשר.

הגבלת אחריות

- ברכישתו של הלקוח את הסורג ובהרכבתו ישנה הסכמה לתנאים הבאים:
- * חברת סורגית אחראית לפיצי הלקוח במקרה של פגם בייצור בלבד. במקרה זה החברה מתחייבת לתיקון המוצר או להחלפתו בהתאם לשיקוליה. פרט לכך, חברת סורגית לא תפצה לקוח מעבר למחיר אותו שילם עבור המוצר.
- * סורגית אינה נושאת באחריות לשום נזק כספי, ישר או עקיף הנגרם ללקוח עקב שימוש כלשהו במוצר.
- * סורגית היא מוצר מדף והרכבתו של הסורג הינה באחריותו המלאה של הלקוח על כל המשתמע מכך. חברת סורגית לא תכיר בשום נזק אם ייגרם חלילה ללקוח עקב הרכבה לקויה או בגלל פגם כלשהו בקיר עליו מותקנת הסורגית.
- * אחריות חברת סורגית לפגם כלשהו במוצר תקפה במידה והלקוח הודיע לחברה על הפגם בתוך 14 יום מרגע קבלת המוצר.